

GALILEO

Lanterna Semaforica ecologica dal design innovativo



Completo di marcatura CE secondo EN12368:2006 eseguita presso laboratori accreditati

LA SEMAFORICA grazie agli oltre 65 anni di esperienza nella costruzione di lanterne semaforiche per la regolazione del traffico, presenta un nuovo prodotto rivoluzionario nel suo genere: **"GALILEO"**.

Design innovativo, grazie alla moderna forma compatta e rispetto dell'ambiente grazie all'impiego dell'esclusiva sorgente a led a basso consumo per l'illuminazione, fanno di **GALILEO** la lanterna semaforica del ventunesimo secolo. Scordatevi le vecchie lanterne senza stile e innamoratevi della nuova nata **"GALILEO"**.

CARATTERISTICHE GENERALI

GALILEO slim elegante e moderna offre i seguenti vantaggi:

- ECO compatibile rispetta l'ambiente riducendo le emissioni di CO2 derivate dalla produzione di energia elettrica
- Design slim e moderno adatta per l'impiego su centri storici e centri cittadini Impiego dell'ottica STARLED2 come sorgente

luminosa

- Disponibile nel diametro 200 e 300 mm modulare e componibile nella versione ibrida rosso 300 giallo/verde 200 mm
- Robusta e durevole nel tempo viene prodotta con l'utilizzo di policarbonato di prima scelta, riciclabile nel rispetto dell'ambiente
- Non accessibile da operatori non autorizzati ma allo stesso tempo studiata per semplificare e ridurre le operazioni di manutenzione
- Disponibile nei colori standard nero, verde, altri colori
- Installazione orizzontale e verticale con parasoli anticaduta
- Disponibili attacchi compatibili con la lanterna semaforica CVE modello precedente e tutti gli accessori come pannelli di contrasto e mascherine con simboli di qualsiasi tipologia
- Sono disponibili due tipologie di anelli di accoppiamento per scegliere due differenti design
- Peso ridotto del 20% rispetto ai semafori presenti nel mercato
- Migliore sicurezza e visibilità con costi di esercizio ridotti del 90% rispetto alle tradizionali lanterne semaforiche con ottica a lampada

CARATTERISTICHE COSTRUTTIVE

Sviluppata con l'idea di creare un prodotto innovativo dalle linee arrotondate che ricordano i cerchi perfetti del compasso inventato da Galileo Galilei e con l'idea di utilizzare esclusivamente la sorgente luminosa a led amica dell'ambiente la lanterna GALILEO si presenta oggi come la più rivoluzionaria segnalazione semaforica italiana.

Disponibile in due configurazioni a seconda dell'estetica preferita dal cliente GALILEO dispone di due anelli di giunzione tra i moduli semaforici che permettono alla lanterna di presentarsi con due design diversi uno dall'altro, il primo con i corpi separati tra di loro e con una linea molto innovativa il secondo con una linea più tradizionalista.

Sportelli ad innesto rapido con apertura a libro di 180°, due punti di chiusura a scatto con sistema che ne permette l'apertura solamente da operatori del settore, lente semaforica saldata allo sportello.

Visiera paraluce ad innesto rapido con sistema a 4 punti di fissaggio anticaduta accidentale, la visiera può essere ruotata e installata anche in posizione orizzontale.

Attacchi per supporti modulari a palo diametro 102 mm superiori e inferiori uguali, dotati di sistema antirotazione, utilizzabili e compatibili con i supporti maggiormente diffusi da altri produttori, gli stessi attacchi (braccetti di fissaggio B/U) possono essere fissati con le fascette metalliche tipo BAND-it.

A richiesta sono disponibili gli attacchi per palo a pastorale o attacchi speciali.

VANTAGGI

Le innovative lanterne semaforiche con ottica a LED presentano innumerevoli vantaggi rispetto alla tradizionale soluzione con lampada ad incandescenza. I principali sono:

- abbattimento dei costi di gestione grazie a:
consumo ridotto dell'90%
manutenzione e cambio lampade nullo
durata superiore (circa 10 anni)
- maggior sicurezza grazie alla riduzione dell'effetto fantasma, causa di false segnalazioni dovute al riflesso dei raggi solari
- Disponibili tutte le maschere direzionali e tipologie simboli previsti dal codice della strada



CARATTERISTICHE TECNICHE

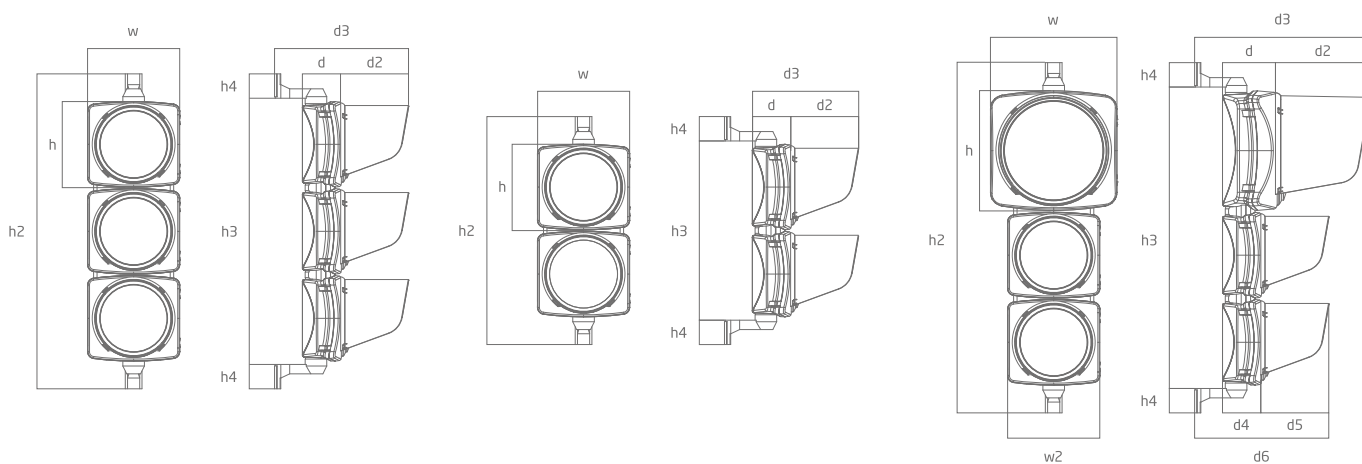
Materiale	Bayer® Makrolon® Policarbonato stabilizzato UV
Resistenza all'impatto	Acc.to EN60598-1 Classe IR3 Acc. to EN12368:2006
Grado di protezione	IP55 Acc. to EN60529 Classe IV Acc. to EN12368:2006
Classe di isolamento	Classe II
Colori disponibili	Nero Verde Grigio Giallo Arancione
Diametri	200mm 300mm 200mm e 300mm possono essere abbinati
Gruppo ottico	200mm e 300mm Starled2
Classe ambientale	-40°C +60°C Acc. to EN60068-2-1-14 Classe A,B,C Acc. to EN12368:2006
Resistenza alle vibrazioni	Acc. to EN60068-2-64
Resistenza al calore umido	Acc. to EN60068-2-30
Segnale luminoso con simbolo	Classe S1
Pannello di contrasto	Classe C1, C2, C3, C4

RISPARMIO ENERGETICO*

Lanterna Semaforica	Ø 200 mm	Consumo annuo	Ø 300 mm	Consumo annuo
Consumo con lampade ad incandescenza	70 W	613 kWh	100W	876 kWh
Consumo con LED	7 W	61 kWh	7 W	61 kWh
Risparmio		90%		93%

*Dati riferiti a confronto tra lanterne semaforiche con lampade ad incandescenza e lanterne a led con ottica Starled2, da ritenersi a titolo esemplificativo

DISEGNI DIMENSIONALI



Diametro	Numero luci	w	w2	h	h2	h3	h4	d	d2	d3	d4	d5	d6
200mm	1	265	/	246	405	262	70	110	196	386	/	/	/
	2				655	560							
	3				905	750							
300mm	1	363	/	346	503	365	70	152	273	505	/	/	/
	2				855	715							
	3				1205	1065							
300mm 200mm 200mm	3	363	265	346	1005	865	70	152	273	505	110	196	386

Quote espresse in mm

